

JA-113M, JA-113M-GR, JA-113M-AN Détecteur magnétique de bus avec reconnaissance des champs magnétiques externes

Type : 1MAG2202LM

Le produit est un composants du système **JABLOTRON**. Il est utilisé pour la détection de l'ouverture des portes, fenêtres, etc. Le composant a une réaction sélectionnable (impulsion ou état). Il doit être installé par un technicien formé disposant d'un certificat valide délivré par un distributeur agréé.

Montage

Choisissez un endroit approprié pour l'installation du détecteur. Montez la partie du détecteur sur la partie fixe de la porte (fenêtre) et l'aimant sur la partie mobile.

Le fonctionnement du capteur magnétique peut être affecté s'il est monté directement sur des objets métalliques (par exemple, des cadres de porte métalliques).

Deux types de magnétiques sont fournis avec le détecteur. Un aimant en ferrite dans un boîtier en plastique (A) et un aimant en anneau (B). L'emplacement correct des deux types d'aimants est indiqué sur l'illustration. Les distances d'activation/de désactivation du détecteur avec l'aimant en ferrite (pour une surface de montage non magnétique) sont indiquées dans le tableau. Pour d'autres types d'aimants ou une polarité opposée, ces valeurs peuvent varier.

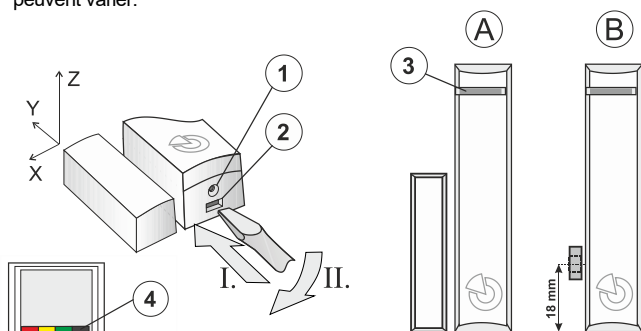


Fig : 1 - Trou de vis de verrouillage, 2 - Languette du boîtier, 3 - LED d'Indication, 4 - Bornes BUS, 5 - Numéro de série, 6 - Contact de sabotage du boîtier

- Ouvrez le couvercle du composant en appuyant sur la languette du boîtier (2).
- Découpez une bride à un endroit approprié pour l'installation, passez-y un câble et installez le détecteur à l'endroit choisi.



Lorsque vous connectez le module au bus système, mettez toujours l'alimentation hors tension.

- Visser l'aimant choisi sur une pièce mobile, par exemple un battant de porte. Le bord inférieur du plastique de l'aimant en ferrite doit coïncider avec le bord inférieur du boîtier du détecteur. Il est recommandé d'utiliser une vis spéciale non magnétique (incluse dans l'emballage) pour fixer l'aimant annulaire.
- Connecter le câble du bus aux bornes du composant (4).
- Procédez conformément au manuel d'installation de la centrale d'alarme:
Procédure de base:
 - Lorsque le système est en marche, la LED jaune du module s'allume. Le clignotement indique que le module n'est pas affecté au système.
 - Allez dans le logiciel **F-Link**, sélectionnez la position requise dans l'onglet **Périphériques** et lancez le mode d'inscription en cliquant sur le bouton **Envoyer un signal d'enregistrement**.
 - Appuyez sur le bouton **Ajouter nouveaux éléments BUS**, sélectionnez le détecteur JA-113M et confirmez en double-cliquant dessus. Le détecteur sera inscrit et l'indicateur LED jaune (3) s'éteindra.
- Fermez le couvercle du détecteur et testez son fonctionnement.

Remarque :

- L'inscription peut également se faire en inscrivant le numéro de série dans le logiciel **F-Link**. Tous les chiffres doivent être saisis (modèle de numéro de série : 1400-00-0000-0001). Le numéro de série est indiqué sur l'autocollant (5) situé sur la marche du module.
 - L'inscription peut également être effectuée en activant le contact de sabotage du couvercle (6).
 - Le nombre de modules n'est limité que par l'alimentation de la centrale d'alarme et le nombre de positions dans la centrale.
- Afin de respecter les normes, le couvercle avant doit être fixé à l'aide de la vis de verrouillage fournie (1).
 - Configurez le détecteur en suivant le chapitre **Paramètres internes** de ce manuel.

Paramètres internes du détecteur

Les configurations sont effectuées par le programme F-Link - onglet Périphériques. Utilisez l'option **Paramètres** sur la marche du détecteur. Une boîte de dialogue s'affiche, dans laquelle les fonctions du détecteur peuvent être armées :

Indication LED : En marche

Mode impulsion : Seules les activations sont transmises au système.

Détection de champ magnétique étranger : En marche, le détecteur analyse le champ magnétique qui l'entoure et, en cas de perturbation (par un aimant étranger, par exemple), il déclenche l'activation d'une entrée et l'apparition d'un défaut. Cette fonction renforce la protection de l'objet.

Remarque : pour que la détection des champs magnétiques étrangers fonctionne correctement, il est nécessaire d'étalonner le détecteur en fonction de la valeur de travail du champ magnétique.

Important : Lorsque la fonction de détection des aimants étrangers est activée, la fenêtre ou la porte ne peut être ouverte que dans la direction dans laquelle le mouvement de l'aimant a été calibré. Dans le cas contraire, le détecteur déclenchera un défaut simultanément à l'activation. Cette fonction ne peut donc pas être utilisée pour les fenêtres ou les portes qui s'ouvrent de plusieurs façons (ouverture, basculement).

Étalonnage : bouton permettant de lancer le processus d'étalonnage.

Pour lancer l'étalonnage à partir de la périphérie, le système doit être en mode service, puis activer le contact sabotage (ouvrir le couvercle en plastique) et, dans les 5 secondes, désactiver le contact sabotage (fermer le couvercle en plastique).

Cette procédure permettra l'étalonnage directement à partir du composant - indication comme décrit ci-dessous à partir du point 3 (inclus). La LED jaune ne s'allumera pas lorsque l'étalonnage est lancé à partir du détecteur (elle ne s'allume que si le périphérique a une configuration interne ouverte dans le F-Link). L'étalonnage peut être interrompu en activant le contact de sabotage (ouvrir le couvercle en plastique).

Procédure d'étalonnage en F-Link + indication visuelle :

- LED éteinte = le composant est en attente de connexion. Pour continuer, **activez et désactivez la magnétique** (ouvrez et fermez la fenêtre/porte).
- LED jaune en marche = le détecteur a établi une connexion. **Lancer l'étalonnage** pour continuer.
- Activez le détecteur afin** de confirmer la présence de l'aimant. L'indicateur LED s'allume en jaune et la LED rouge clignote régulièrement deux fois.
- Veillez remettre le détecteur magnétique dans son état non activé.** LED jaune allumée + clignotement rapide de la LED rouge = l'étalonnage du détecteur magnétique a lieu pendant environ 4 s.
- LED jaune en marche + LED rouge clignotant lentement = le détecteur est prêt à poursuivre l'étalonnage. Pour continuer, **activez le détecteur en ouvrant et en fermant la fenêtre/porte**. La confirmation de l'étalonnage du détecteur sera indiquée par l'allumage de la LED rouge pendant environ 1 s. Ensuite, la LED rouge s'éteindra et l'état de la configuration passera à **complet**, la LED jaune restant allumée.

Tableaux des valeurs de distance pour l'activation et la désactivation du détecteur lors de l'utilisation de l'aimant en ferrite fourni (les valeurs peuvent varier en cas d'utilisation d'autres aimants permanents).

Axe	X	Y	Z
Distance d'activation (mm)	10	17	22
Distance de désactivation (mm)	6	10	18

Tableau 1 : Distances pour l'activation/la désactivation d'un détecteur installé sur une surface non magnétique.

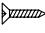
Axe	X	Y	Z
Distance d'activation (mm)	10	17	22
Distance de désactivation (mm)	6	10	18

Tableau 2 : Distances d'activation/désactivation d'un détecteur installé sur une marche magnétique.

JA-113M, JA-113M-GR, JA-113M-AN Détecteur magnétique de bus avec reconnaissance des champs magnétiques externes

Type : 1MAG2202LM

Paramètres techniques

Alimentation	par le bus numérique de la centrale d'alarme 12 V DC (9–15 V)
Défaut de tension de la source d'alimentation basse	<8,8 V
Consommation de courant de repos	2,5 mA
Consommation de courant maximale	12,5 mA
Dimensions du détecteur	20 x 86 x 20 mm
Dimensions de l'aimant	16 x 55 x 15 mm
Poids	18 g
Classification	Classe de sécurité 3/Classe environnementale II (EN 50131-1)
Environnement	Intérieur, général
Plage des températures de service	-10 °C à +40 °C
Humidité opérationnelle moyenne	75% RH, sans condensation
Organisme de certification	Trezor Test s.r.o. (n° 3025)
Conforme à la norme	EN 50131-1, EN 50131-2-6, EN 50130-4, EN 55032, EN IEC 63000
Vis recommandée	2 x  ø 3,5 x 40 mm (visses à tête fraisée)



JABLOTRON ALARMS a.s. déclare par la présente que le 1MAG2202LM est conforme à la législation d'harmonisation correspondante de l'Union : directives n° : 2014/30/EU, 2011/65/EU, lorsqu'il est utilisé comme prévu. L'original de l'évaluation de la conformité peut être consulté à l'adresse www.jablotron.com - Section Téléchargements.



Remarque: L'élimination du présent produit permettra d'économiser de précieuses ressources et de prévenir tout potentiel impact négatif sur la santé humaine et l'environnement pouvant autrement survenir en cas de manipulation inadéquate des déchets. Veuillez rapporter le produit au revendeur ou contacter votre autorité locale pour de plus amples détails relatifs au point de collecte désigné le plus proche.

